

OptiPlex 5250 All-in-One

Quick Start Guide

Stručná úvodní příručka

Schnellstart-Handbuch

Skrócona instrukcja uruchomienia

Stručná úvodná príručka



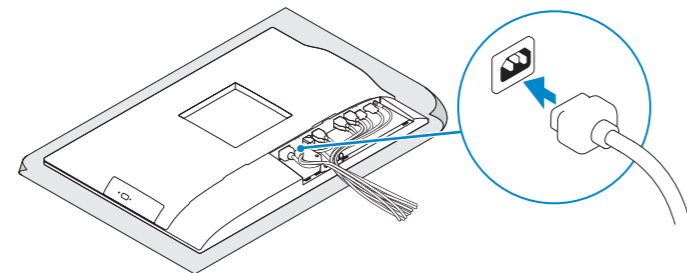
1 Connect the power cable and other devices

Připojte napájecí kabel a ostatní zařízení

Stromkabel und andere Geräte anschließen

Podłącz kabel zasilania i inne urządzenia

Pripojte napájací kábel a ďalšie zariadenia



2 Connect the keyboard and mouse

Připojení klávesnice a myši

Tastatur und Maus anschließen

Podłącz klawiaturę i mysz

Pripojte klávesnicu a myš

NOTE: If you are connecting a wireless keyboard or mouse, see the documentation that shipped with it.

POZNÁMKA: Pokud připojujete bezdrátovou klávesnici nebo myš, přečtěte si dokumentaci, která s nimi byla dodána.

ANMERKUNG: Wenn Sie eine Wireless-Tastatur oder eine Maus anschließen, finden Sie weitere Informationen in der Dokumentation, dieser beilagen.

UWAGA: Jeśli podłączasz klawiaturę lub mysz bezprzewodową, zapoznaj się z dostarczoną z nią dokumentacją.

POZNÁMKA: Ak pripájate bezdrôtovú klávesnicu alebo myš, preštudujte si priloženú dokumentáciu.

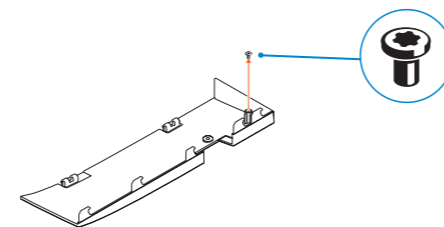
3 Remove the Torx screw from the cable cover (optional)

Vyjměte hvězdicový šroub z krytu kabelu (volitelný)

Entfernen Sie die Torx-Schraube von der Kabelabdeckung (optional)

Wykręć śrubę torx z pokrywy kabla (opcjonalnie)

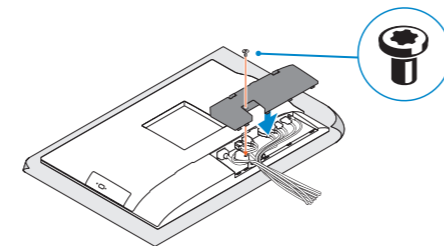
Odskrutkujcie skrutku torx z krytu displeja (voliteľné)



4 Install the cable cover (optional)

Nainstalujte kryt kabelu (volitelný) | Bauen Sie die Kabelabdeckung ein (optional)

Zainstaluj pokrywę kabla (opcjonalnie) | Namontujcie kryt kábla (voliteľné)



NOTE: Securing the cable cover by using the Torx screw is optional.

POZNÁMKA: Zajištění krytu kabelu šroubem Torx je volitelné.

ANMERKUNG: Das Befestigen der Kabelabdeckung mithilfe der Torx-Schraube ist optional.

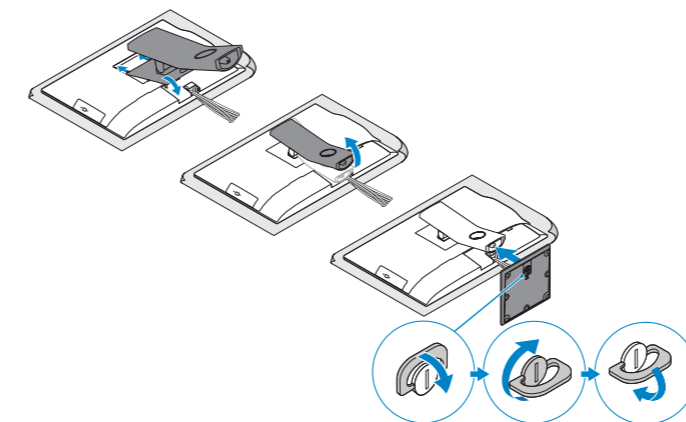
UWAGA: Zamocowanie pokrywy kabla przy użyciu śruby torx jest opcjonalne.

POZNÁMKA: Uchytenie krytu kábla pomocou skrutki Torx je voliteľné.

5 Install the stand

Montáž podstavce | Standrahmen installieren

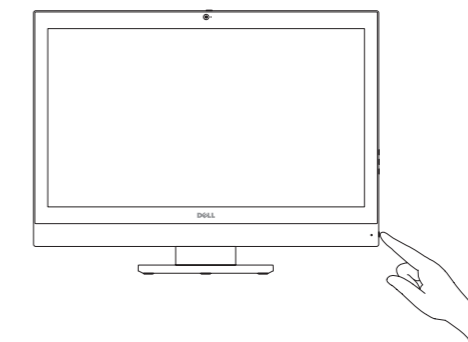
Zainstaluj podstawkę | Namontujcie podstavec



6 Press the power button

Stiskněte tlačítko napájení | Betriebsschalter drücken

Naciśnij przycisk zasilania | Stlaćte tlačidlo napájania



Product support and manuals

Podpora a příručky k produktům | Produktsupport und Handbücher

Pomoc techniczna i podręczniki | Podpora a příručky produktu

Dell.com/support

Dell.com/support/manuals

Dell.com/support/windows

Contact Dell

Kontaktujte společnost Dell | Kontaktaufnahme mit Dell

Kontakt z firmą Dell | Kontaktujcie Dell

Dell.com/contactdell

Regulatory and safety

Regulace a bezpečnost

Sicherheitshinweise und Zulassungsinformationen

Przepisy i bezpieczeństwo

Zákonom vyžadované a bezpečnostné informácie

Dell.com/regulatory_compliance

Regulatory model

Směrniceový model | Muster-Modellnummer

Model | Regulačný model

W14B

Regulatory type

Regulační typ | Muster-Typnummer

Typ | Regulačný typ

W14B002

Computer model

Model počítače | Computermodell

Model komputera | Model počítača

OptiPlex 5250 All-in-One



0G9JDVA00

© 2016 Dell Inc.

© 2016 Microsoft Corporation.

© 2016 Canonical Ltd.

Printed in China.

2016-11

7 Finish Windows 10 setup

Dokončete instalaci systému Windows 10 | Windows 10-Setup abschließen

Skonfiguruj system Windows 10 | Dokončite nastavenie systému Windows 10



Connect to your network

Pripojte se k síti

Mit dem Netzwerk verbinden

Nawiąż połączenie z siecią

Pripojte sa k sieti

NOTE: If you are connecting to a secured wireless network, enter the password for the wireless network access when prompted.

POZNÁMKA: Pokud se připojíte k zabezpečené bezdrátové síti, na výzvání zadejte heslo pro přístup k dané bezdrátové síti.

ANMERKUNG: Wenn Sie sich mit einem geschützten Wireless-Netzwerk verbinden, geben Sie das Kennwort für das Wireless-Netzwerk ein, wenn Sie dazu aufgefordert werden.

UWAGA: Jeśli nawiązujesz połączenie z zabezpieczoną siecią bezprzewodową, wprowadź hasło dostępu do sieci po wyświetleniu monitu.

POZNÁMKA: Ak sa pripájate k zabezpečenej bezdrôtovej sieti, na výzvu zadajte heslo prístupu k bezdrôtovej sieti.



Sign in to your Microsoft account or create a local account

Přihlaste se k účtu Microsoft nebo si vytvořte místní účet

Bei Ihrem Microsoft-Konto anmelden oder lokales Konto erstellen

Zaloguj się do konta Microsoft albo utwórz konto lokalne

Prihláste sa do konta Microsoft alebo si vytvorte lokálne konto

Locate Dell apps

Umístění aplikací Dell | Dell Apps ausfindig machen

Odszukaj aplikacje firmy Dell | Nайдите приложения Dell



SupportAssist

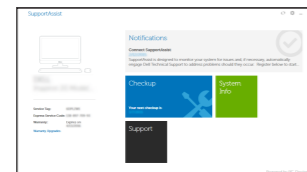
Check and update your computer

Kontrola počítače a případná aktualizace

Computer überprüfen und aktualisieren

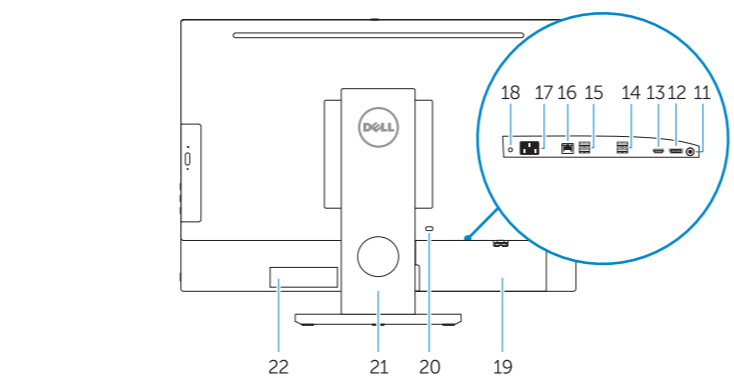
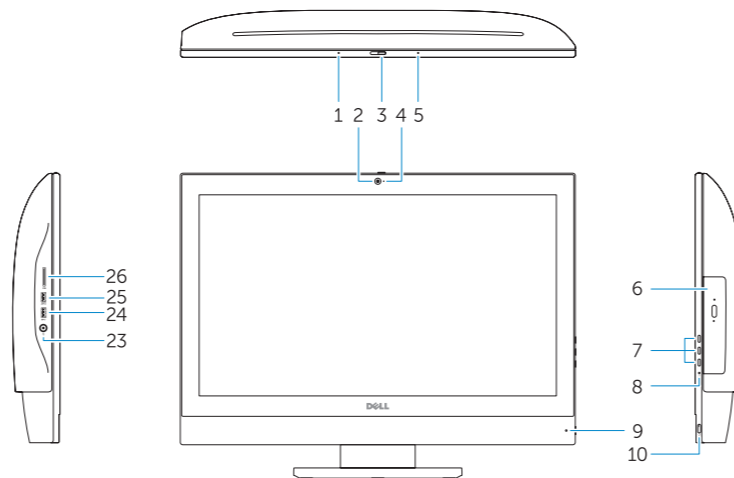
Wyszukaj i zainstaluj aktualizacje komputera

Kontrolujte a aktualizujte svoj počítač



Features

Funkce | Funktionen | Funkcje | Vlastnosti



1. Microphone
2. Camera (optional)
3. Camera privacy latch (optional)
4. Camera status light (optional)
5. Microphone
6. Optical drive (optional)
7. On Screen Display (OSD) buttons
8. Hard drive status light
9. Power status light
10. Power button/Power light
11. Audio port
12. DisplayPort
13. HDMI out port
14. USB 3.0 ports
15. USB 2.0 ports

1. Mikrofon
2. kamera (voliteľná)
3. Západka ochrana soukromí kamery (voliteľná)
4. Indikátor stavu kamery (voliteľný)
5. Mikrofon
6. Optická jednotka (voliteľná)
7. Tlačítka OSD (On Screen Display)
8. Kontrolka stavu pevného disku
9. Kontrolka stavu napájení
10. Tlačítko napájení a kontrolka napájení
11. Audio port
12. Rozhraní DisplayPort
13. Port výstupu HDMI
14. Porty USB 3.0
15. Porty USB 2.0

16. Network port
17. Power connector port
18. Power diagnostic light
19. Cable cover
20. Security cable slot
21. Stand
22. Service tag label
23. Headset connector
24. USB 3.0 port
25. USB 3.0 port with PowerShare
26. Media card reader

16. Síťový port
17. Port konektoru napájení
18. Kontrolka diagnostiky napájení
19. Kryt kabelu
20. Slot bezpečnostního kabelu
21. Stojan
22. Servisní štítek
23. Konektor náhlavní sady
24. Port USB 3.0
25. Konektor USB 3.0 s technologií PowerShare
26. Čtečka paměťových karet

1. Mikrofon
2. Kamera (optional)
3. Kamera-Privatsphäreriegel (optional)
4. Kamerastatusanzeige (optional)
5. Mikrofon
6. Optisches Laufwerk (optional)
7. OSD-Tasten (On Screen Display)
8. Festplatten-Statusanzeige
9. Netzspannung-Statusanzeige
10. Betriebsschalter/Betriebsanzeige
11. Audioanschluss
12. DisplayPort-Anschluss
13. HDMI-Ausgangsanschluss
14. USB 3.0-Anschlüsse
15. USB 2.0-Anschlüsse

1. Mikrofon
2. Kamera (opcjonalna)
3. Zasuwka kamery (opcjonalna)
4. Lampka stanu kamery (opcjonalna)
5. Mikrofon
6. Napęd dyskóv optycznych (opcjonalny)
7. Przyciski menu ekranowego (OSD)
8. Lampka stanu dysku twardego
9. Lampka stanu zasilania
10. Przycisk zasilania/Lampka zasilania
11. Złącze audio
12. DisplayPort
13. Wyjście HDMI
14. Porty USB 3.0
15. Porty USB 2.0

16. Netzwerkanschluss
17. Netzanschluss-Port
18. Betriebsdiagnoseanzeige
19. Kabelabdeckung
20. Sicherheitskabeleinschub
21. Standrahmen
22. Service-Tag-Etikett
23. Kopfhöreranschluss
24. USB 3.0-Anschluss
25. USB 3.0-Anschluss mit PowerShare
26. Medienkartenlesegerät

16. Złącze sieciowe
17. Złącze zasilania
18. Lampka diagnostyki zasilacza
19. Pokrywa kabla
20. Gniazdo linki antykradzieżowej
21. Podstawka
22. Etykieta ze znacznikiem serwisowym
23. Złącze zestawu słuchawkowego
24. Port USB 3.0
25. Port USB 3.0 z funkcją PowerShare
26. Czytnik kart pamięci

1. Mikrofon
2. Kamera (voliteľná)
3. Poistka kamery na ochranu súkromia (voliteľná)
4. Kontrolka stavu kamery (voliteľná)
5. Mikrofon
6. Optická jednotka (voliteľné)
7. Tlačidlá zobrazenia na obrazovke (OSD)
8. Indikátor stavu pevného disku
9. Stavová kontrolka napájania
10. Hlavný vypínač / kontrolka napájania
11. Port zvuku
12. DisplayPort
13. Výstupný port HDMI
14. Porty USB 3.0

1. Mikrofon
2. Kamera (opcjonalna)
3. Zasuwka kamery (opcjonalna)
4. Lampka stanu kamery (opcjonalna)
5. Mikrofon
6. Napęd dyskóv optycznych (opcjonalny)
7. Przyciski menu ekranowego (OSD)
8. Lampka stanu dysku twardego
9. Lampka stanu zasilania
10. Przycisk zasilania/Lampka zasilania
11. Złącze audio
12. DisplayPort
13. Wyjście HDMI
14. Porty USB 3.0

15. Porty USB 2.0
16. Síťový port
17. Port napájacieho konektora
18. Diagnostické svetlo napájania
19. Kryt kábla
20. Otvor pre bezpečnostný kábel
21. Podstavec
22. Etiketa servisného štítku
23. Konektor náhlavnej súpravy
24. Port USB 3.0
25. Port USB 3.0 s podporou PowerShare
26. Čítačka pamäťových kariet

15. Porty USB 2.0
16. Síťový port
17. Port napájacieho konektora
18. Diagnostické svetlo napájania
19. Kryt kábla
20. Otvor pre bezpečnostný kábel
21. Podstavec
22. Etiketa servisného štítku
23. Konektor náhlavnej súpravy
24. Port USB 3.0
25. Port USB 3.0 s podporou PowerShare
26. Čítačka pamäťových kariet